

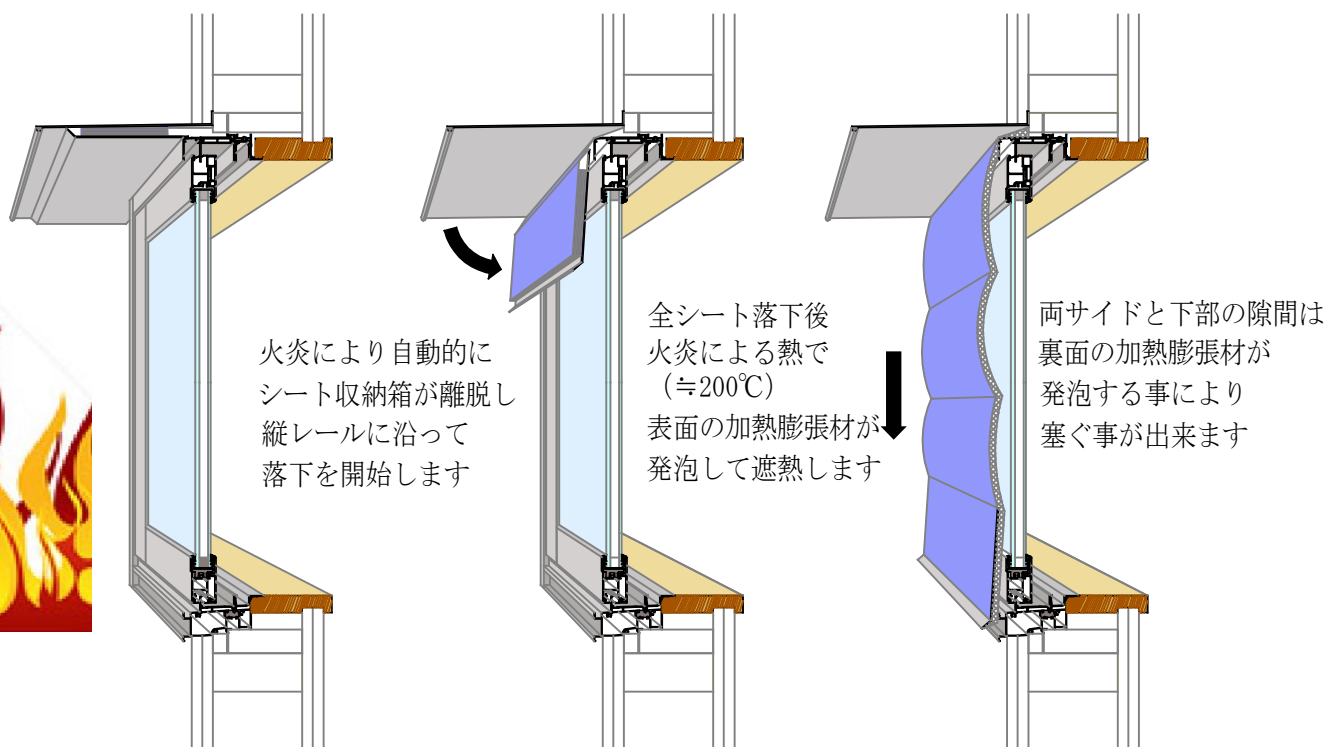
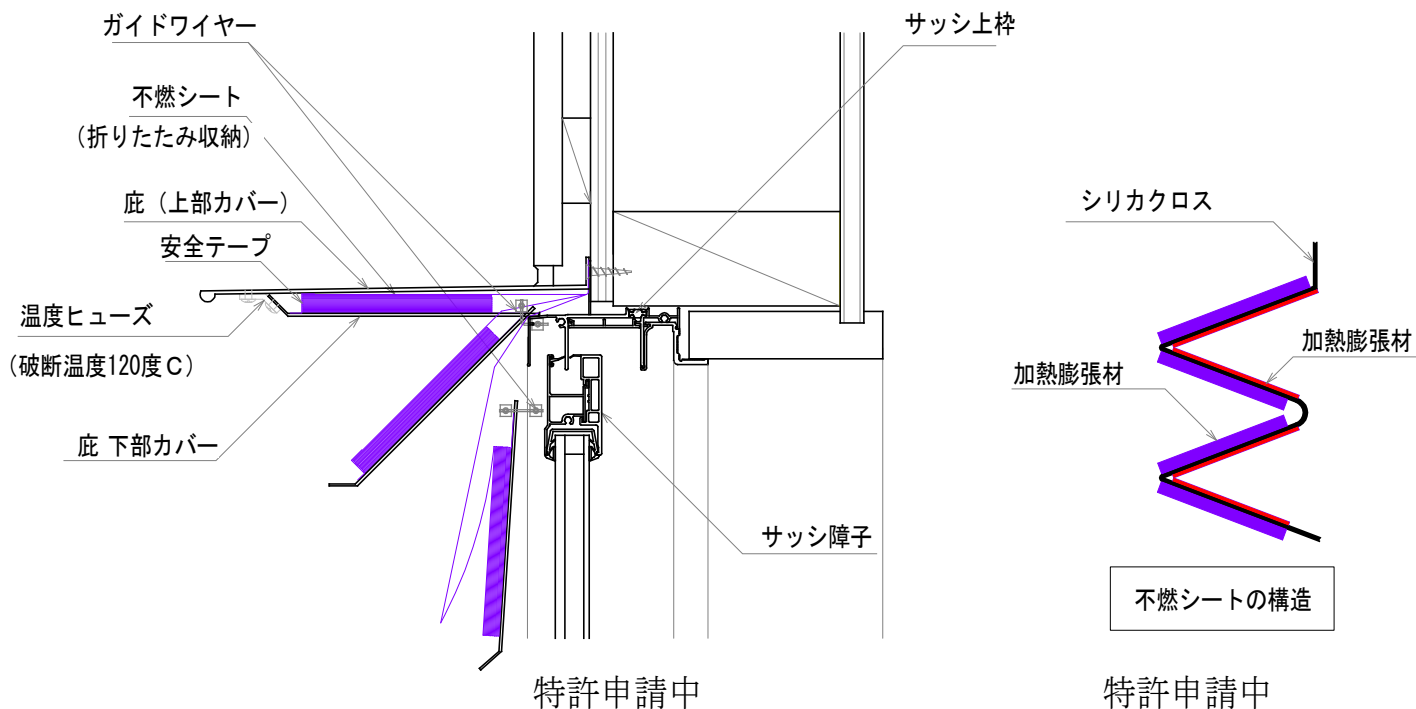
全てのサッシが 防火認定可能に

庇マドモンを取り付け

ガラスを耐熱ガラスに替えるだけ！

原理と構造

庇の下部に、吊り下げられた不燃シートが火災による温度ヒューズの溶解により落下し、サッシ面を覆います。更に、不燃シートに貼り付けられた加熱膨張材が膨張して、火炎より出る直熱：輻射熱からサッシ 及び カーテン等を守ります。



作動イメージ